

SUNWARD

СЕРИЯ SL
ФРОНТАЛЬНЫЕ ПОГРУЗЧИКИ



SUNWARD INTELLIGENT EQUIPMENT CO.,LTD.

Адрес: про. Хунань, г.Чанша, зона. Синьша, ул.Лилянчжунлу, д.16
Индекс: 410100

Телефон: 0086-731-83572825 83572828

Факс: 0086-731-83572661

Сайт: www.sunward.com.cn

E-mail: international@sunward.com.cn

Перед эксплуатацией нашей техники, прочитайте Руководство по использованию и Руководство по обслуживанию. SUNWARD придерживается принципа непрерывно улучшать наши техники. Но мы не обещаем, что любые изменения описаны в этом каталоге, который просто служит справкой. Мы резервируем право на окончательное толкование.

X-II-Z-1SL RU 2017-01

Описание

- ★ Двигатель Xinchai C490BG.
- ★ Однонасосная гидросистема с переливным клапаном.
- ★ Одноконтурная тормозная система, дисковые тормозы.
- ★ Гидравлическое рулевое управление LS.
- ★ Термо-вибро-шумоизолированная кабина.
- ★ Полногидравлический привод.
- ★ Трубные соединения с углом конуса 24°, с уплотнительным кольцом.

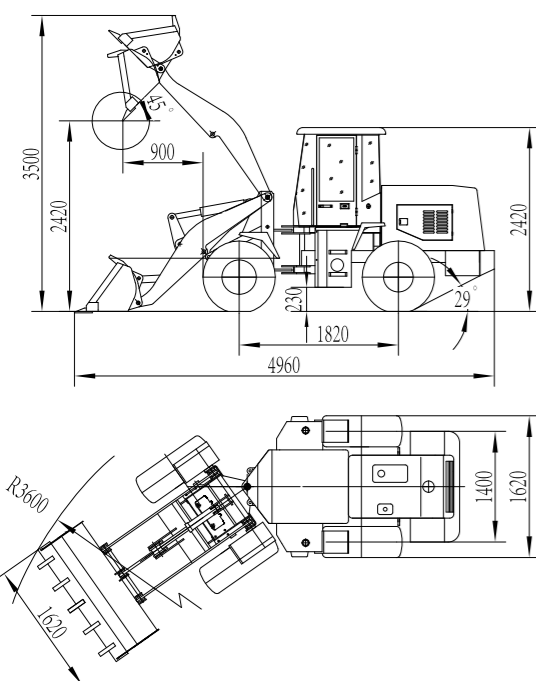


Описание

- ★ Двигатель Xinchai A495BG.
- ★ Однонасосная гидросистема с переливным клапаном.
- ★ Тормозная система с пневмогидравлическим приводом, дисковые тормозы
- ★ Гидравлическое рулевое управление LS.
- ★ Термо-вибро-шумоизолированная кабина.
- ★ Полногидравлический привод.
- ★ Трубные соединения с углом конуса 24°, с уплотнительным кольцом.



Габариты



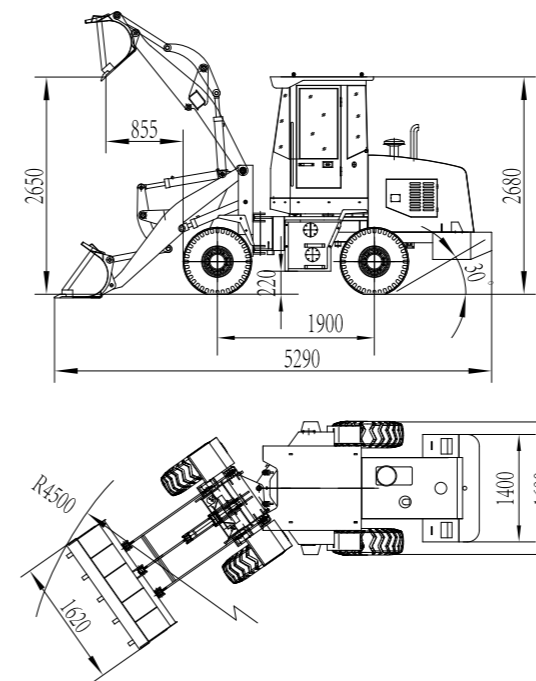
Технические характеристики

Размеры (Д*Ш*В)	4960*1620*2420 mm
Вес	3200kg
Ковш	0.5m ³
Грузоподъёмность	1000kg
Двигатель	Xinchai C490BG
Мощность	32kW/2400rpm
Коробка передач	ZL10A Feicheng Yutong
Высота разгрузки	2420mm
Расстояние разгрузки	900mm
Макс. вырывное усилие	35kN
Макс.тяговая сила	18kN
Макс. подъёмопреодолеваемость	28°
Макс.скорость	16km/h
Мини.радиус поворота	3600mm
Расстояние Колёс	1400mm
Колея	1820mm
Мини. Расстояние от земли	230mm

Опция

- (1) Двигатель Xinchai BA490BT1-3 (32kW / Евро III)
- (2) Джойстик
- (3) Автосцепка

Габариты



Технические характеристики

Размеры (Д*Ш*В)	5290*1680*2680 mm
Вес	3700kg
Ковш	0.5m ³
Грузоподъёмность	1000kg
Двигатель	Xinchai A495BG
Мощность	36.8kW/2400rpm
Коробка передач	ZL15BF Qingzhou Beilian
Высота разгрузки	2650mm
Расстояние разгрузки	855mm
Макс. вырывное усилие	34kN
Макс.тяговая сила	30kN
Макс. подъёмопреодолеваемость	25°
Макс.скорость	17km/h
Мини.радиус поворота	4500mm
Расстояние Колёс	1400mm
Колея	1900mm
Мини. Расстояние от земли	220mm

Опция

- (1) Джойстик
- (2) Автосцепка
- (3) Конционер



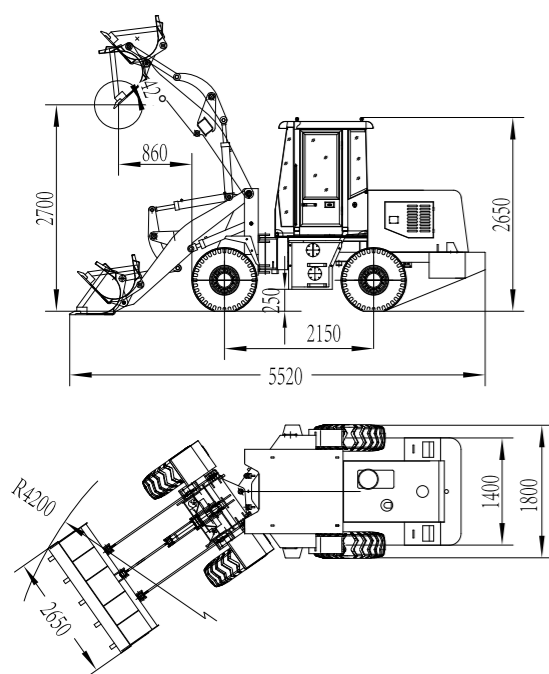
Описание

- ★ Двигатель ChangChai 4L68.
- ★ Однонасосная гидросистема с переливным клапаном.
- ★ Тормозная система с пневмогидравлическим приводом, дисковые тормозы
- ★ Гидравлическое рулевое управление LS.
- ★ Полногидравлический привод.

★ Термо-вибро-шумоизолированная кабина.

★ Трубные соединения с углом конуса 24°, с уплотнительным кольцом.

Габариты



Технические характеристики

Размеры (Д*Ш*В)	5520*1800*2650 mm
Вес	4500kg
Ковш	0.7m³
Грузоподъёмность	1500kg
Двигатель	ChangChai 4L68
Мощность	38kW/2400rpm
Коробка передач	ZL15BF Qingzhou Beilian
Высота разгрузки	2700mm
Расстояние разгрузки	860mm
Макс. вырывное усилие	46kN
Макс.тяговая сила	33kN
Макс. подъёмопреодолеваемость	28°
Макс.скорость	19km/h
Мини.радиус поворота	4200mm
Расстояние Колёс	1400mm
Колея	2150mm
Мини. Расстояние от земли	250mm

Опция

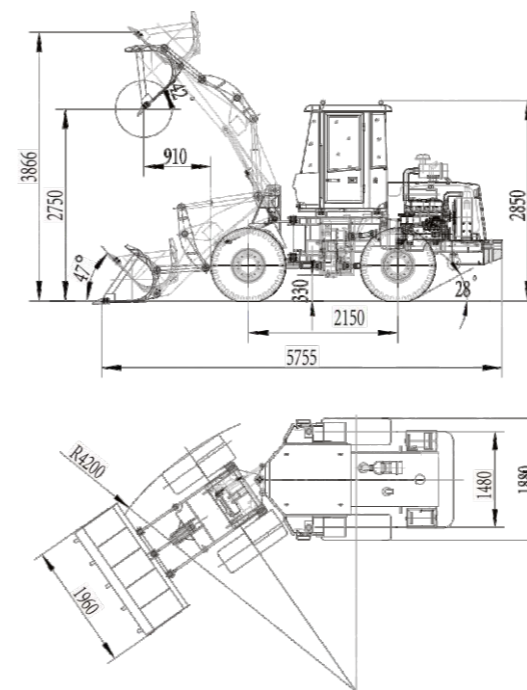
- (1) Джойстик
- (2) Автосцепка
- (3) Кондиционер



Описание

- ★ Двигатель XinChai A4K41G.
- ★ Однонасосная гидросистема с переливным клапаном.
- ★ Одноконтурная тормозная система, дисковые тормозы.
- ★ Гидравлическое рулевое управление LS.
- ★ Термо-вибро-шумоизолированная кабина.
- ★ Полногидравлический привод.
- ★ Трубные соединения с углом конуса 24°, с уплотнительным кольцом.

Габариты



Технические характеристики

Размеры (Д*Ш*В)	5755*1960*2850 mm
Вес	5300kg
Ковш	0.9m³
Грузоподъёмность	1800kg
Двигатель	Xinchai A4K41G
Мощность	50kW/2200rpm
Коробка передач	ZL15F Qingzhou Beilian
Высота разгрузки	2750mm
Расстояние разгрузки	910mm
Макс. вырывное усилие	46kN
Макс.тяговая сила	35kN
Макс. подъёмопреодолеваемость	25°
Макс.скорость	25km/h
Мини.радиус поворота	4200mm
Расстояние Колёс	1480mm
Колея	2150mm
Мини. Расстояние от земли	330mm

Опция

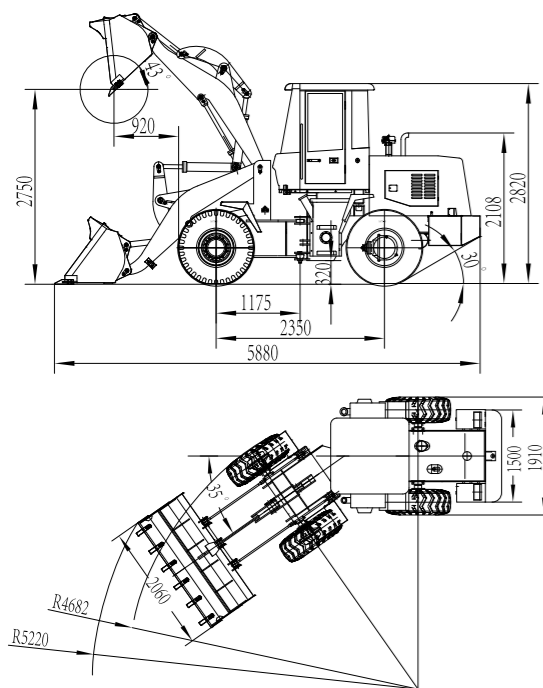
- (1) Джойстик
- (2) Автосцепка
- (3) Кондиционер



Описание

- ★ Двигатель YTO LR4B3-G92XZA-u2.
- ★ Однонасосная гидросистема с переливным клапаном.
- ★ Тормозная система с пневмогидравлическим приводом, дисковые тормозы
- ★ Гидравлическое рулевое управление LS.
- ★ Термо-вибро-шумоизолированная кабина.
- ★ Полногидравлический привод.
- ★ Трубные соединения с углом конуса 24°, с уплотнительным кольцом.

Габариты



Опция

- (1) Двигатель Lovol 1004-4L06 (60kW)
- (2) Двигатель Dongfeng Cummins 4BTA3.9-C100 (74kW)
- (3) Джойстик
- (4) Автосцепка
- (5) Конционер

Технические характеристики

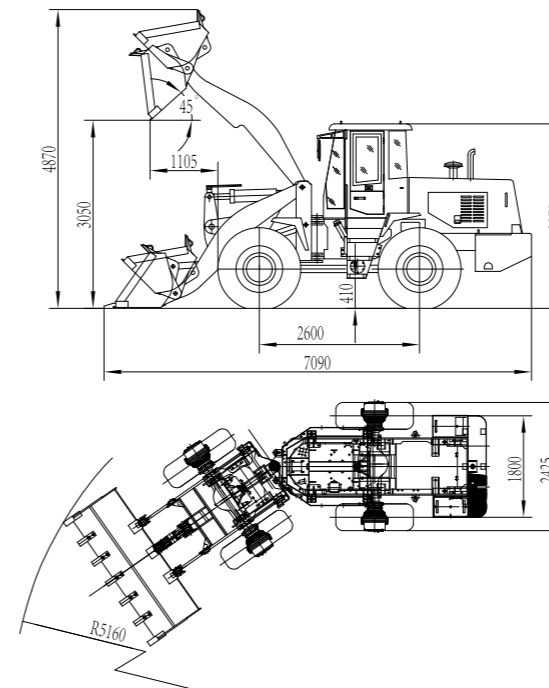
Размеры (Д*Ш*В)	5880*2060*2820 mm
Вес	6000kg
Ковш	1.1m ³
Грузоподъёмность	2000kg
Двигатель	YTO LR4B3-G92XZA-u2
Мощность	60kW/2400rpm
Коробка передач	ZL15 Qingzhou Jingyi
Высота разгрузки	2750mm
Расстояние разгрузки	920mm
Макс. вырывное усилие	48kN
Макс.тяговая сила	45kN
Макс. подъёмпреодолеваемость	30°
Макс.скорость	25km/h
Мини.радиус поворота	4682mm
Расстояние Колёс	1500mm
Колея	2350mm
Мини. Расстояние от земли	320mm



Описание

- ★ Двигатель YuChai YC6B125-T20.
- ★ Однонасосная гидросистема с переливным клапаном.
- ★ Тормозная система с пневмогидравлическим приводом, 4 дисковых тормозов
- ★ Гидравлическое рулевое управление LS.
- ★ Термо-вибро-шумоизолированная кабина.
- ★ Гидродинамические трансмиссии, Одноступенчатый трехэлементный гидротрансформатор.
- ★ Трубные соединения с углом конуса 24°, с уплотнительным кольцом.

Габариты

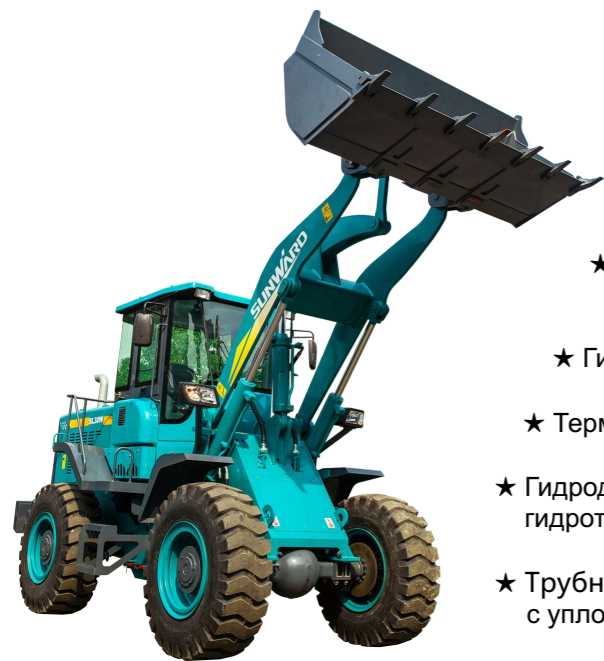


Опция

- (1) Двигатель Deutz WP6G125E23
- (2) Двигатель Dongfeng Cummins 6BT5.9-C130 (97kW)
- (3) Джойстик
- (4) Автосцепка
- (5) Конционер

Технические характеристики

Размеры (Д*Ш*В)	7090*2425*3270 mm
Вес	9800kg
Ковш	1.7m ³
Грузоподъёмность	1800kg
Двигатель	Yuchai YC6B125-T20
Мощность	92kW/2200rpm
Коробка передач	BS428 Hangzhou Advance Gearbox
Высота разгрузки	3050mm
Расстояние разгрузки	1105mm
Макс. вырывное усилие	120kN
Макс.тяговая сила	90kN
Макс. подъёмпреодолеваемость	30°
Макс.скорость	38km/h
Мини.радиус поворота	5160mm
Расстояние Колёс	1800mm
Колея	2600mm
Мини. Расстояние от земли	410mm



Описание

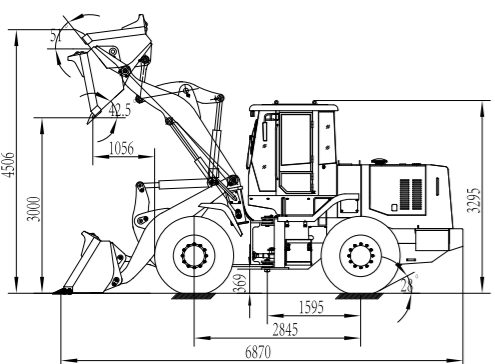
- ★ Двигатель Deutz WP6G125E23.
- ★ Однонасосная гидросистема с переливным клапаном.
- ★ Тормозная система с пневмогидравлическим приводом, дисковые тормозы
- ★ Гидравлическое рулевое управление LS.
- ★ Термо-вибро-шумоизолированная кабина.
- ★ Гидродинамические трансмиссии, Одноступенчатый трехэлементный гидротрансформатор.
- ★ Трубные соединения с углом конуса 24°, с уплотнительным кольцом.



Описание

- ★ Двигатель Deutz WP6G125E22.
- ★ Однонасосная гидросистема с переливным клапаном.
- ★ Тормозная система с пневмогидравлическим приводом, 4 дисковых тормозов
- ★ Гидравлическое рулевое управление LS.
- ★ Термо-вибро-шумоизолированная кабина.
- ★ Гидродинамические трансмиссии, Одноступенчатый трехэлементный гидротрансформатор.
- ★ Трубные соединения с углом конуса 24°, с уплотнительным кольцом.
- ★ Джойстиковое управление с кондиционером.

Габариты



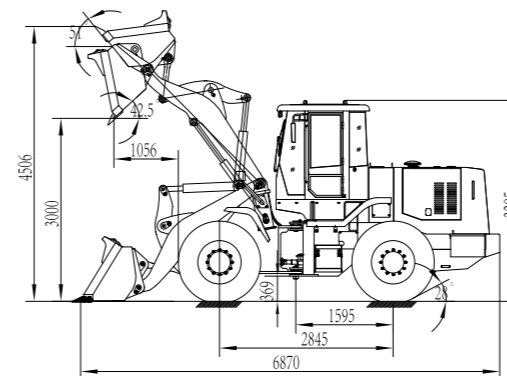
Технические характеристики

Размеры (Д*Ш*В)	6870*2510*3295 mm
Вес	10500kg
Ковш	1.8m ³
Грузоподъёмность	3000kg
Двигатель	Weichai DEUTZ WP6G125E23
Мощность	92kW/2300rpm
Коробка передач	BS428 Hangzhou Advance Gearbox
Высота разгрузки	3000mm
Расстояние разгрузки	1056mm
Макс. вырывное усилие	103kN
Макс.тяговая сила	90kN
Макс. подъёмопреодолеваемость	28°
Макс.скорость	36km/h
Мини.радиус поворота	5755mm
Расстояние Колёс	1865mm
Колея	2845mm
Мини. Расстояние от земли	369mm

Опция

- (1) Двигатель Dongfeng Cummins 6BT5.9-C130 (97kW)
- (2) YD13 Hangzhou Advance Electric Control Gearbox
- (3) Джойстик
- (4) Автосцепка
- (5) Кондиционер

Габариты



Технические характеристики

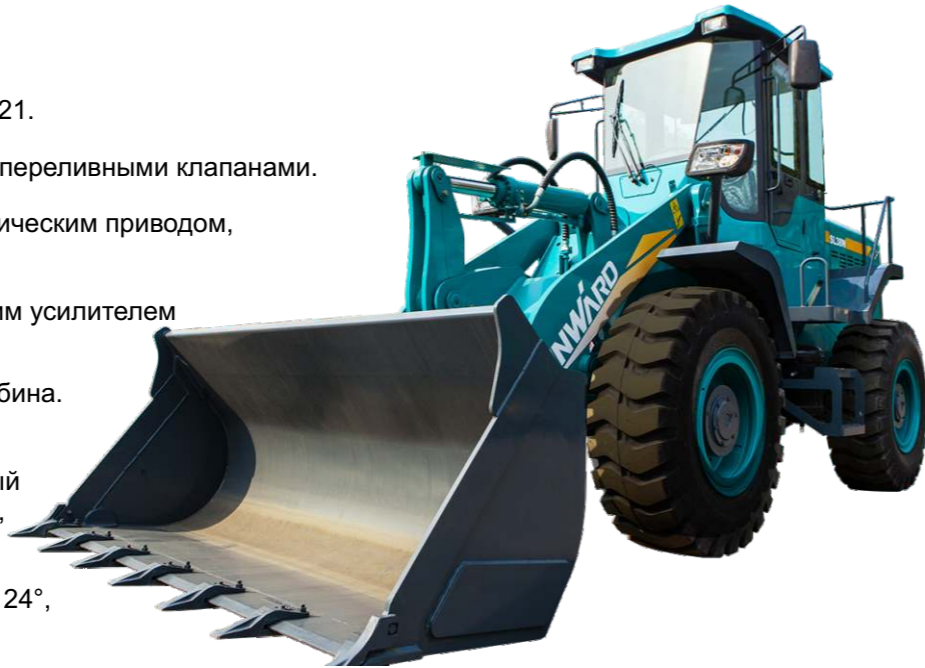
Размеры (Д*Ш*В)	6870*2510*3295 mm
Вес	10500kg
Ковш	1.8m ³
Грузоподъёмность	3000kg
Двигатель	Weichai DEUTZ WP6G125E22
Мощность	92kW/2200rpm
Коробка передач	YX936 Hangzhou Advance Gearbox
Высота разгрузки	3000mm
Расстояние разгрузки	1050mm
Макс. вырывное усилие	103kN
Макс.тяговая сила	95kN
Макс. подъёмопреодолеваемость	28°
Макс.скорость	36km/h
Мини.радиус поворота	5755mm
Расстояние Колёс	1865mm
Колея	2845mm
Мини. Расстояние от земли	369mm

Опция

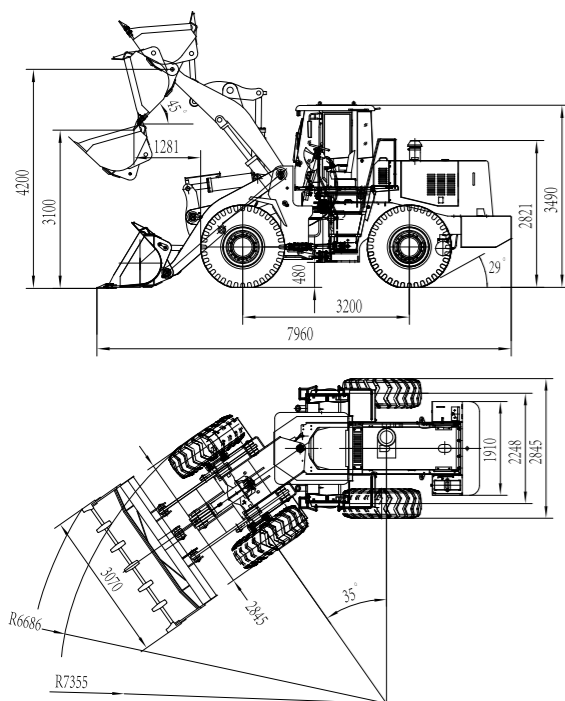
- (1) Двигатель Dongfeng Cummins 6BT5.9-C130 (97kW)
- (2) YD13 Hangzhou Advance Electric Control Gearbox
- (3) Автосцепка

Описание

- ★ Двигатель WeChai Steyr WD10G220E21.
- ★ Двухнасосная гидросистема с двумя переливными клапанами.
- ★ Тормозная система с пневмогидравлическим приводом, 8 дисковых тормозов.
- ★ Рулевое управление с гидравлическим усилителем коаксиального потока.
- ★ Термо-вибро-шумоизолированная кабина.
- ★ Гидродинамические трансмиссии, Одноступенчатый четырехэлементный двухтурбинный гидротрансформатор, планетарная коробка передачи .
- ★ Трубные соединения с углом конуса 24°, с уплотнительным кольцом.



Габариты



Опция

- (1) Двигатель Dongfeng Cummins 6CTA8.3-C215
- (2) Джойстик
- (3) Автосцепка
- (4) Конционер

Технические характеристики

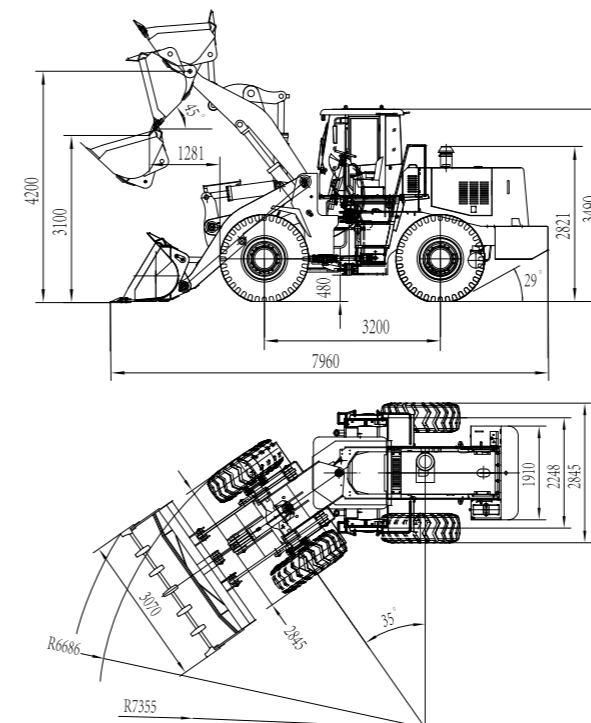
Размеры (Д*Ш*В)	7960*3070*3490 mm
Вес	17000kg
Ковш	3m ³
Грузоподъёмность	5000kg
Двигатель	Weichai Steyr WD10G220E21
Мощность	162kW/2200rpm
Коробка передачи	ZL50 Hangzhou Advance Gearbox
Высота разгрузки	3100mm
Расстояние разгрузки	1281mm
Макс. вырывное усилие	170kN
Макс.тяговая сила	150kN
Макс. подъёмопреодолеваемость	28°
Макс.скорость	36km/h
Мини.радиус поворота	6686mm
Расстояние Колёс	2248mm
Колея	3200mm
Мини. Расстояние от земли	480mm

Описание

- ★ Двигатель ShangChai Steyr SC11CB220G2B1.
- ★ Двухнасосная гидросистема с двумя переливными клапанами.
- ★ Тормозная система с пневмогидравлическим приводом, 8 дисковых тормозов
- ★ Рулевое управление с гидравлическим усилителем коаксиального потока.
- ★ Трубные соединения с углом конуса 24°, с уплотнительным кольцом.
- ★ Термо-вибро-шумоизолированная кабина.
- ★ Джойстиковое управление с кондиционером.
- ★ Гидродинамические трансмиссии, Одноступенчатый четырехэлементный двухтурбинный гидротрансформатор, планетарная коробка передачи .



Габариты



Опция

- (1) Двигатель Dongfeng Cummins 6CTA8.3-C215
- (2) Автосцепка

Технические характеристики

Размеры (Д*Ш*В)	7960*3070*3490 mm
Вес	17000kg
Ковш	3m ³
Грузоподъёмность	5000kg
Двигатель	Shangchai SC11CB220G2B1
Мощность	162kW/2200rpm
Коробка передачи	WG180 Hangzhou Advance Gearbox (electric)
Высота разгрузки	3100mm
Расстояние разгрузки	1281mm
Макс. вырывное усилие	170kN
Макс.тяговая сила	150kN
Макс. подъёмопреодолеваемость	28°
Макс.скорость	38km/h
Мини.радиус поворота	6686mm
Расстояние Колёс	2248mm
Колея	3200mm
Мини. Расстояние от земли	480mm